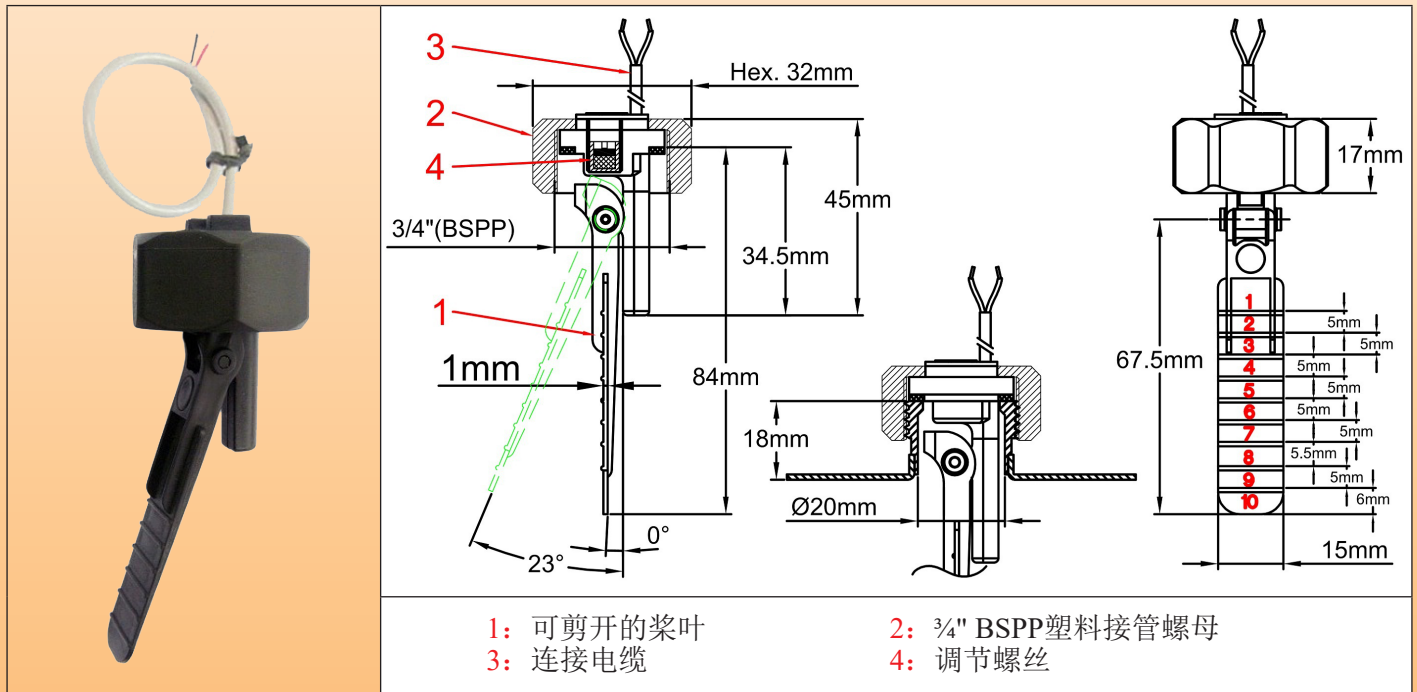


桨叶流量开关, 磁簧开关触点, 3/4"接管螺母, 细长设计 型号: R1P



由于我们的产品是不断地持续改进的, 数据表上使用的图纸、描述、特性等只是作为引导而已, 可以不经提前通知进行更改。

尺寸和压力	流量感应: 可剪开的磁力 拉回桨叶	安装: 3/4" BSPP塑料 接管螺母	触点: 磁簧开关, 流量上升闭合	电气额定值	安装位置	型号
PN10 DN≥20				≤1A ≤70W ≤250V~		R1P



主要用途: 带有磁性拉回的最简单的流量开关。建议安装位置是在水平的管道上, 但可安装在任意位置。用于测量直径25至100mm的水管的水流量。

功能原理: 平行的磁性桨叶, 与流量垂直安装, 通过管壁驱动一个磁簧开关。桨叶通过磁性作用返回, 没有弹簧。在管道系统和电触点之间没有密封材料或液体能通过。适用于腐蚀性的水池、温泉和盐氯化物和溴化系统。不能用于含磁性粒子的水或高粘度的液体, 这会阻碍桨叶的动作。

调节: 这型号上有两种可调节的方式

- 通过剪切桨叶

- 借助于位于保护盖下面的调节螺丝。这设置必须仅由专业的、有资质的及受过培训的人员执行, 因为一个太低的设置会导致拉回的力度不够及故障。这调节是设计用于单独使用的, 并且可以密封的。

主外壳材料: 聚丙烯, 耐臭氧和水消毒产品, 可以使用在饮用水中。

接管螺母材料: 高机械强度的加强型的玻璃纤维PA66。

不带螺母的型号是设计用于扣入式组装在塑料和不锈钢接头上。(查看本目录书的第8章)。

桨叶: 聚丙烯, 15mm宽度。

桨叶杆: 钛, 有显著的耐腐蚀性, 增加机械寿命。

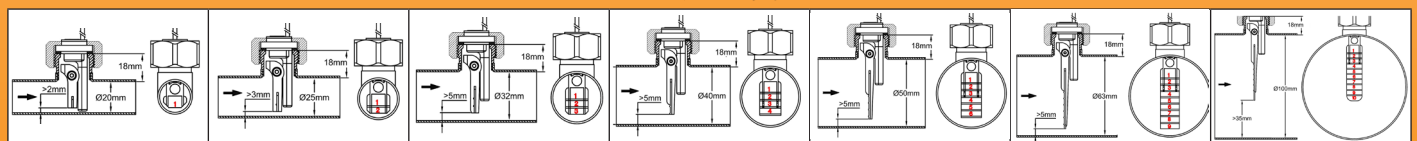
电气额定值: 最大1A, 最大70W, 最大250V, 电阻性负载。使用在电感电路降低电气额定值。当我们使用在电感负载时, 建议用触点保护装置来保护磁簧开关。

电触点型号: 常开, 流量上升闭合。

液体兼容性: 与干净的水和没有磁性粒子的液体使用, 与聚丙烯和钛并没有化学互克性。

在20°C的标称压力: 1MPa (PN10)。

安装结构



桨叶流量开关, 磁簧开关触点, 3/4"接管螺母, 细长设计 型号: R1P



平均流量探测值

桨叶长度	管内径 (mm)													
	20		25		32		40		50		63		100	
	*闭合	**打开	*闭合	**打开	*闭合	**打开	*闭合	**打开	*闭合	**打开	*闭合	**打开	*闭合	**打开
1	(2.5) 3.7 (5.3)	(2.1) 3.3 (4.8)	(5.8) 7.7 (16)	(4.7) 7.2 (14)	(13) 18 (27)	(11) 16 (25)	(23) 28 (53)	(20) 25 (43)	(49) 65 (78)	(35) 53 (65)	(113) 138 (237)	(75) 93 (142)	(217) 258 (420)	(187) 217 (330)
1+2					(8.1) 11 (19)	(6.5) 10 (18)	(18) 21 (35)	(16) 18 (32)	(30) 37 (65)	(26) 33 (53)	(63) 95 (175)	(52) 78 (100)	(158) 208 (350)	(140) 183 (280)
1~3					(5.7) 9 (16)	(4.8) 8 (14)	(13) 16 (28)	(10) 13 (25)	(21) 28 (42)	(18) 25 (30)	(47) 70 (125)	(37) 52 (92)	(123) 157 (262)	(109) 135 (237)
1~4							(7.2) 13 (22)	(5) 10 (19)	(17) 22 (35)	(14) 19 (32)	(38) 48 (87)	(32) 38 (67)	(108) 130 (223)	(93) 108 (197)
1~5									(13) 18 (28)	(4.6) 15 (26)	(28) 40 (62)	(25) 33 (53)	(83) 98 (183)	(73) 87 (163)
1~6									(9.2) 15 (24)	(7.8) 12 (22)	(21) 30 (53)	(18) 25 (43)	(73) 80 (150)	(63) 73 (137)
1~7									(7.1) 11 (23)	(5.4) 8 (18)	(17) 22 (41)	(13) 18 (37)	(58) 73 (130)	(53) 68 (120)
1~8											(13) 19 (35)	(10) 14 (32)	(49) 63 (98)	(43) 55 (88)
1~9											(10) 15 (28)	(7) 12 (25)	(43) 56 (90)	(38) 48 (85)
1~10													(42) 48 (84)	(37) 42 (73)

* 流量上升 (升/分钟) 闭合, 在没有流量的位置触点打开。

** 流量下降 (升/分钟) 打开, 在没有流量的位置触点打开。平均值仅供参考。标准的公差±30%。在低段、中段和高段校正的数值。

标称直径: 能用于内直径为25至100mm的管道。

桨叶可剪开, 根据管道直径能剪成不同的长度。每隔5mm有编号1-10的切割线。

建议安装位置: 水平管道。安装在其他位置会轻微改变校准值。

水管连接: 3/4"公接头。与产品一起提供NBR垫圈。

建议的扭矩: 7Nm。

液体温度范围: 5至80°C

环境温度范围: 5至50°C

防护等级: IP65

电气连接: 电缆2 × AWG24 (0.2mm²), PVC绝缘, 温度80°C, UL2464类型。

安装说明:

- 仔细检查桨叶的方向: 壳体上的箭头必须准确平行于管道。

- 在桨叶末端和接头对面的管壁之间必须要有一条最小的5mm的缝隙。

- 在垫圈座和管内部之间, 我们建议管嘴的长度小于或等于18mm, 并带有一个内直径大于或等于20mm, 以避免阻碍桨叶的动作。

附件: 3/4"公的PVC鞍座用于DN40至DN100 (外径) 的PVC管道, 其他接头: 查看本目录书的第8章。

选项: 带连接器或端子的电缆, 其他的电缆长度, 镀镍3/4" BSPP接管螺母。

主要编号

校正	安装	电缆长度		
		500mm	1m	2m
低位置末端 (1克)	3/4" BSPP接管螺母	R1P616884G35P050	R1P616884G35P100	R1P616884G35P200
低位置末端 (1克)	没有螺母, 用于扣入式安装	R1P616884S15P050	R1P616884S15P100	R1P616884S15P200
中间位置 (2克)	3/4" BSPP接管螺母	R1P626884G35P050	R1P626884G35P100	R1P626884G35P200
中间位置 (2克)	没有螺母, 用于扣入式安装	R1P626884S15P050	R1P626884S15P100	R1P626884S15P200
高位置末端 (4克)	3/4" BSPP接管螺母	R1P646884G35P050	R1P646884G35P100	R1P646884G35P200
高位置末端 (4克)	没有螺母, 用于扣入式安装	R1P646884S15P050	R1P646884S15P100	R1P646884S15P200

由于我们的产品是不断地持续改进的, 数据表上使用的图纸、描述、特性等只是作为引导而已, 可以不经提前通知进行更改。